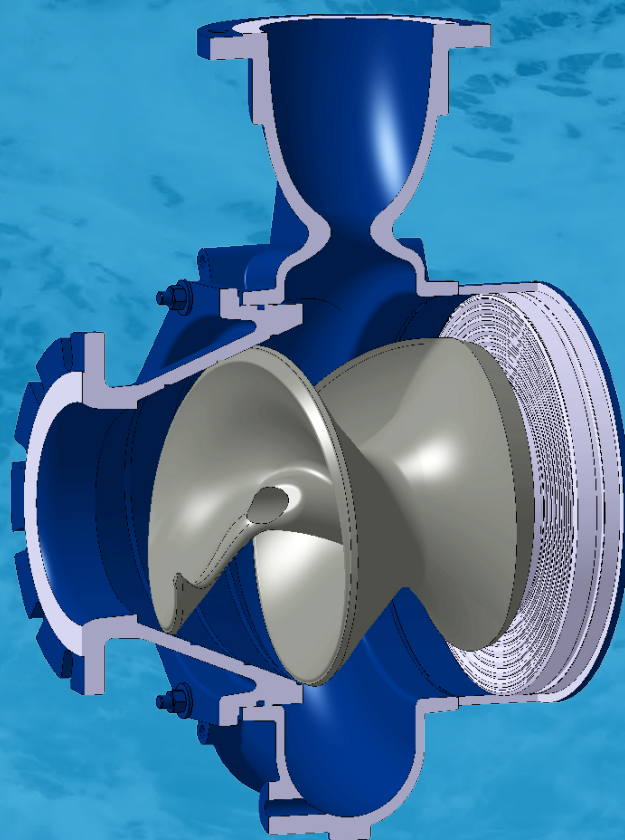




Гидравлика

RU

Правильно подобранная гидравлика Hidrostal надежно и эффективно решает проблемы перекачивания практически во всех областях применения. Насосы Hidrostal с оригинальным центробежно-винтовым колесом более 60 лет перекачивают сточные воды, жидкости с высоким содержанием твердых веществ, вязкие жидкости, волокнистые материалы, абразивные и газосодержащие среды, продукты питания и многое другое по всему миру.



Оптимальное перекачивание и низкие эксплуатационные расходы

Насосы Hidrostal даже в самых сложных условиях обеспечивают незасоряемую и надежную эксплуатацию. Разнообразие вариантов применения выгодно отличают наши насосы: откачка шлама и сточных вод, дренаж строительных котлованов, бережное перекачивание продуктов питания и многие другие области применения.

Гидравлика Hidrostal работает по принципу центробежного насоса. Классической областью применения центробежных насосов с многолопастными рабочими колесами является перекачивание воды или жидкостей с низкой вязкостью. Многолопастные рабочие колеса имеют ограниченную способность к всасыванию и вряд ли пригодны для перекачивания жидкостей с твердыми частицами.

Эти ограничения возможно легко преодолеть с помощью однолопастного центробежно - винтового рабочего колеса Hidrostal. Зона всасывания перед рабочим колесом, а также конструкция передней кромки лопасти рабочего колеса обеспечивают чрезвычайно низкое давление на всасе (NPSH). Благодаря чему при увеличении частоты оборотов насоса или при высокой температуре, реализуемо перекачивание больших объемов среды.

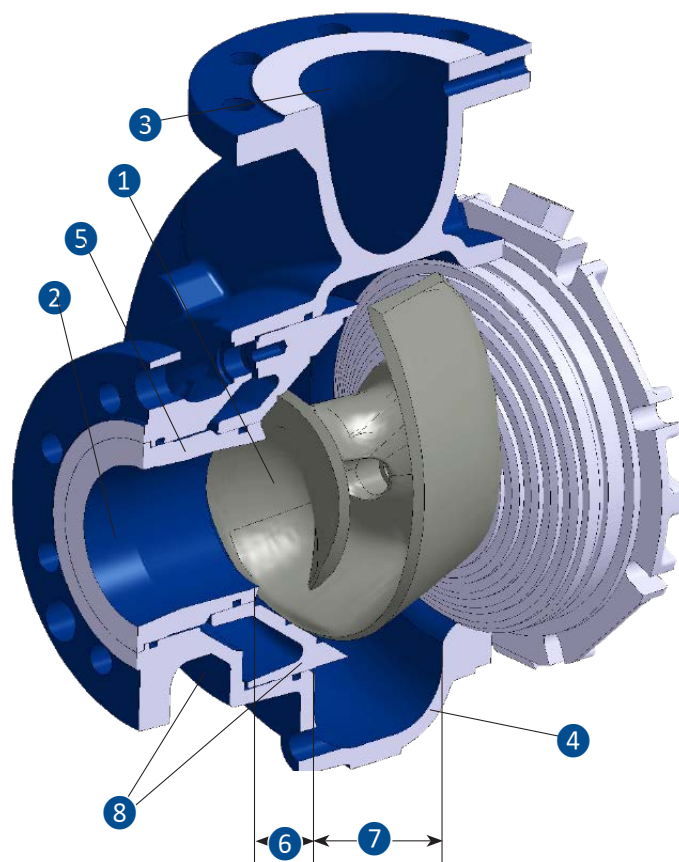
КПД насосов Hidrostal значительно выше, чем у аналогичных конкурирующих продуктов в аналогичных областях применения. Кривые производительности насоса стабильные и крутые, что позволяет экономически эффективно адаптировать работу насоса к определенным задачам по транспортировке перекачиваемой среды, особенно в режиме регулирования числа оборотов.

Hidrostal работает с самыми современными методами, такими как симуляция CFD (моделирование потоков жидкости) и большой серией опытных образцов, постоянно совершенствуя свою продукцию.

Правильная геометрия рабочего колеса выбирается с учетом области применения. Таким образом, гарантирован долгий срок службы при минимальных эксплуатационных расходах. Кроме того, вся продукция Hidrostal может быть выполнена из различных материалов.

К примеру при перекачивании абразивных сред можно использовать гидравлику с регулируемым всасывающим конусом, выполненным из износостойкого материала. Для перекачивания агрессивных сред все компоненты,

соприкасающиеся с перекачиваемой средой, могут быть изготовлены из нержавеющей стали. Для экстремально агрессивных, абразивных сред используются специальные сплавы Hidrostal.



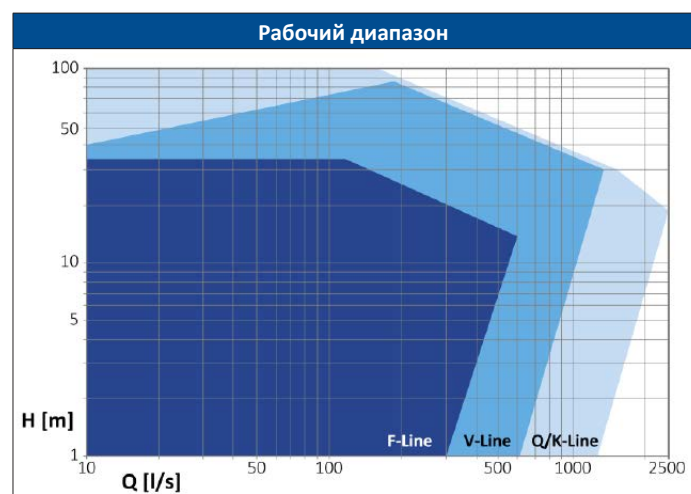
Конструкция насоса

- 1 Центробежно - винтовое рабочее колесо
- 2 Вход
- 3 Выход
- 4 Спиральный корпус
- 5 Всасывающий конус
- 6 Винтовая часть рабочего колеса
- 7 Центробежная часть рабочего колеса
- 8 Регулировка зазора

Каждая отдельная задача по перекачиванию требует определенных характеристик насоса

Фирма Hidrostat всегда готова предложить оптимальное решение из имеющихся 500 стандартных конструктивных вариаций насосного оборудования. Кроме этого, фирма Hidrostat не единожды в тесной кооперации со своими клиентами разрабатывала специфические решения и целые линейки насосов.

Типы рабочих колес	Перекачивание	Примеры
Открытое колесо Q и K - линия	 жидкостей с крупными твердыми включениями	Неочищенные коммунальные сточные воды, сточные воды с отходами скотобойни
	 волокнистых и подверженных наматыванию сред ила, а также вязких и газосодержащих жидкостей	Сточные воды с текстилем (например, с влажными салфетками), осадок с длинноволокнистыми включениями Краска, клей, целлюлоза, осадок сточных вод
	 жидкостей с чувствительными к механическому повреждению твердыми или иными включениями	Активный ил в процессе биологической очистки, проросшие злаки, кристаллические суспензии, активированный уголь - в качестве сорбента в процессе сорбционного извлечения золота из растворов и пульп.
Закрытое колесо V- линия	 жидкостей с абразивными добавками	Грязь и промывочная вода с содержанием песка (например, из процесса промывки сельскохозяйственной продукции), поверхностные воды
Закрытое колесо F- линия	 высокоабразивных сред	Жидкости с высоким содержанием песка или щебня, смазочно-охлаждающая жидкость со стружкой, измельченные взвешенные отходы
Закрытое колесо F- линия	 чувствительных к повреждению твердых веществ и продуктов питания	Фрукты, овощи, живая рыба



- Оптимальный выбор рабочей точки благодаря более 500 вариациям компоновки гидравлики
- Множество вариантов исполнения
- Высокий КПД
- Превосходная всасывающая способность



Насосы Hidrostat

Насосы Hidrostat, благодаря их отличной производительности, используются в различных областях применения и промышленных отраслях. Они бережно перекачивают различного рода жидкости и вещества. Наши специалисты подберут соответствующую комбинацию материалов и адаптируют каждый насос в зависимости от местных условий. При таком подходе мы гарантируем, что насосы Hidrostat даже в тяжелых условиях покажут лучший результат коэффициента полезного действия, энергоэффективности и долговечности.

- защищенная от засорения транспортировка перекачиваемой среды
- высокая всасывающая способность
- бережная подача за счет низкой срезающей силы
- высокая эффективность
- стабильная характеристика
- высокая прочность
- малая пульсация
- непрерывная, пропорциональная числу оборотов подача
- высокая стабильность давления в широком диапазоне частот

