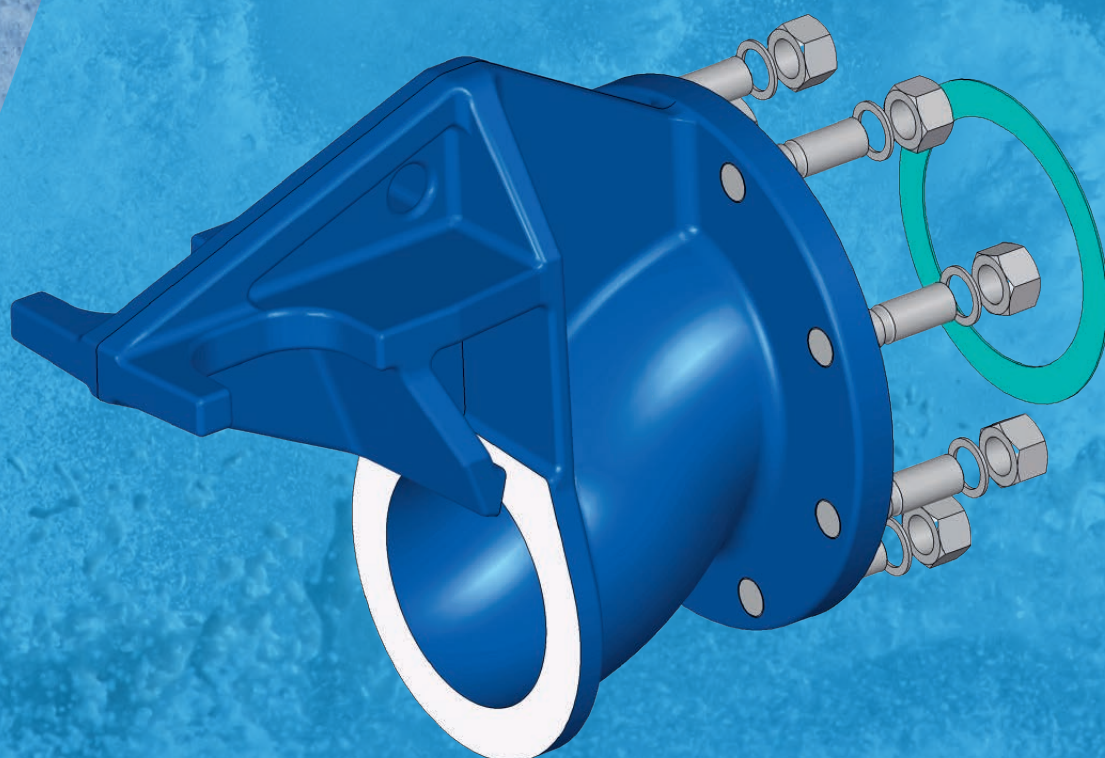


Hidrostat Adapter

Hidrostat adapter omogućava korisnicima da lako konvertuju postojeću pumpnu stanicu u Hidrostat vijčanu centrifugalnu pumpu uz korišćenje postojećeg konkurentskog potisnog priključka.



Funkcionalnost

Hidrostral adapter sa Hidrostral pumpom čini kompletan paket zamene za vašu postojeću instalaciju mokre ugradnje. Sada možete naknadno da ugradite vijčanu centrifugalnu pumpu na konkurentsko potisno (fast-out) koleno.

Priroda Hidrostral vijčanog centrifugalnog radnog kola zahteva duži usisni konus od nekih konkurenata. Hidrostral Adapter kompenzuje ovo sa sopstvenom vođicom (guide shoe) koja podiže središnji deo pumpe bez izmene karakteristike protoka.

Prednost Hidrostral-a

Efikasniji

Hidrostral pumpe vodeće su u industriji u hidrauličnoj efikasnosti pumpi za rukovanje čvrstim materijama. U kombinaciji sa Hidrostral-ovom visokom efikasnošću, uštede ukupnog životnog veka motora su značajne.

Nema više začepljenja

Nadogradite svoju tipičnu nezačepljivu pumpu vrhunskom centrifugalnom pumpom koja se ne začepljuje i uverićete se u prave prednosti koje pruža originalno vijčano radno kolo.

Stručan servis

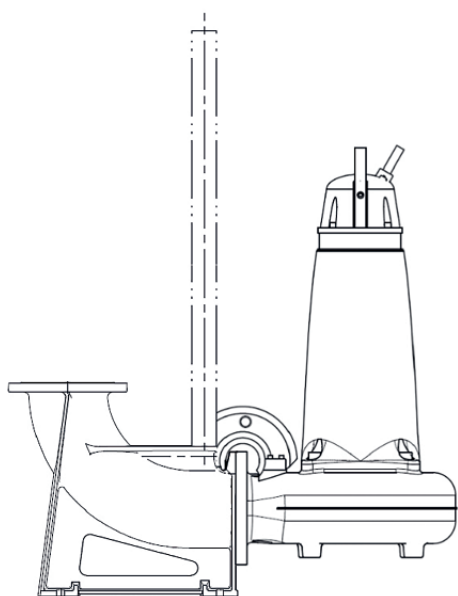
Hidrostralov servisni tim kombinuje višedecenijsko iskustvo. S namenskom korisničkom podrškom, posvećeni smo rešavanju vaših najizazovnijih problema sa pumpama.

Tehnički podaci:

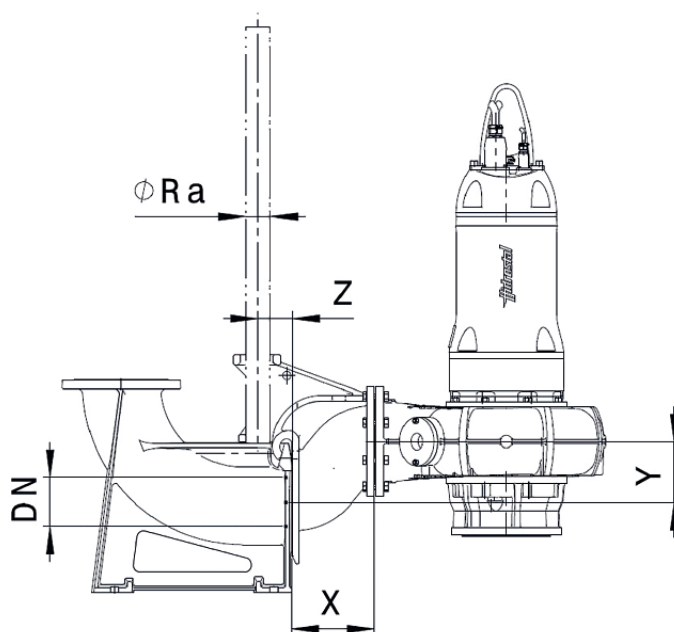
- Pogodno za Hidrostral potopljene i potapajuće motorne pumpe
- Prirubnice izbušene prema DIN EN i ANSI
- Kompatibilan sa modelima pumpi Flygt (Xylem)
- Hidrostral adapter uključuje:
 - Vođica za podešavanje nivoa (guide shoe)
 - Zaptivač prirubnice
 - Pričvršćivači od nerđajućeg čelika
- Za aplikacije u kojima nije potrebno podešavanje visine, dostupna je i ravna adapterska vođica



Izlaz pumpe Flygt / Xylem	Tip pumpe Hidrostat	Komad adaptera	Dimenzije			Vodilice
			Y	X	Z	Acc. EN 10225
DN						\varnothing Ra
mm (")			mm	mm	mm	mm (")
80 (3")	BN3/BK3/C03U/D03U	AS-F03/03G1	-	75	116	60.3 (2")
	C03R/CD3R/CD3U/D03R/DE3R	AS-F03/03B1	50	125		
100 (4")	BN3/BK3/D03U	AS-F03/04G1	7.5	75		
	B03T/C03R/CD3R/CD3U/D03R/DE3R	AS-F03/04B1	60	125		
	D04U/D04R/DE4U/DE4R	AS-F04/04B1				
150 (6")	D04U/D04R/DE4U/DE4R/F04K	AS-F04/06G1	15	75		
	E125 (without ML, HL, SL)	AS-F05/06G1	7.5			
200 (8")	D04U/D04R/DE4U/DE4R	AS-F04/08G1	15	75	174.6	88.9 (3")
	F04K	AS-F04/08B1	150			
	E125/H05K	AS-F05/08B1		310		
	D06U/D06R/E06U/E06R/E06T/F06K	AS-F06/08B1		250		
	E08U/E08R/E08T/ H08K	AS-F08/08B1	190	300		
300 (12")	H12K /L12K	AS-F12/12G1	100	150		
350 (14")	H12K /L12K	AS-F12/14G1	100	200		



Flygt / Xylem



Hidrostat

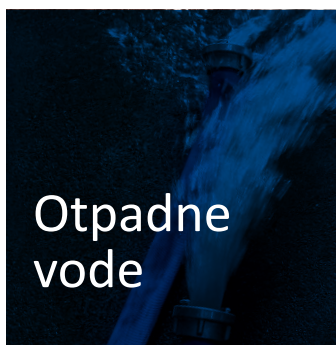
Hidrostral pumpe

Napravite brz i precizan izbor pumpe:
www.hidrostral.com/pumpselector.php



Hidrostral pumpe se koriste u brojnim granama i industrija-
ma zbog svojih odličnih pumpnih karakteristika. Oni
prenose širok izbor medijuma i materijala sa niskim
pulsiranjem i nežnim rukovanjem. Naši stručnjaci biraju
odgovarajuće kombinacije materijala i prilagođavaju svaku
pumpu pojedinačno uslovima na lokaciji. Ovaj pristup
osigurava da Hidrostral pumpe pokažu svoju vrednost čak i
u teškim primenama i na taj način postižu najbolje rezultate
u pogledu efikasnosti, energetske efikasnosti i niskih
troškova životnog ciklusa..

- isporuka bez začepljenja
- veliki usisni kapacitet
- nežno transportovanje zbog malih sila smicanja
- visoka efikasnost
- stabilna kriva karakteristika
- dug radni vek
- niska pulsacija
- kontinualno transportovanje sa doziranjem brzine
- stabilnost visokog pritiska



info@hidrostral.com
hidrostral.com

hidrostral
Pioneers in Pump Technology