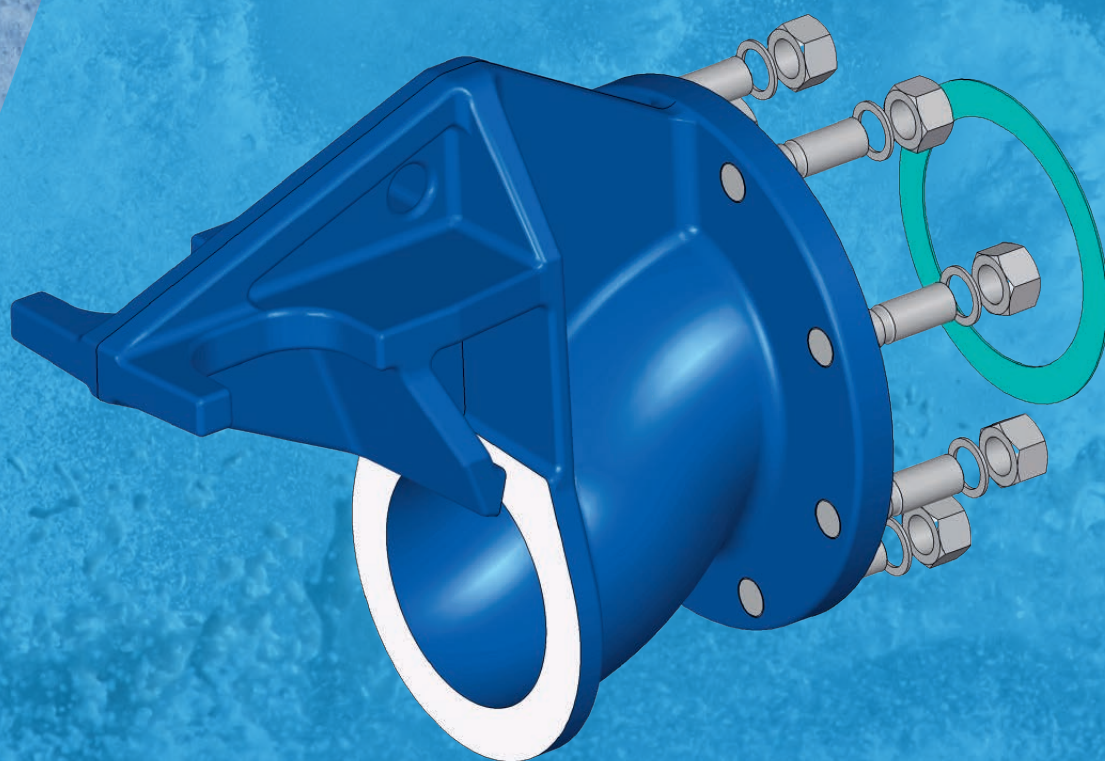


## Hidrostat Adapter

Hidrostat adapter omogućuje korisnicima jednostavnu pretvorbu postojeće crpne stanice u Hidrostat vijčanu centrifugalnu pumpu uz korištenje postojećeg konkurentskog ispusnog priključka.



# Funkcionalnost

Hidrostal adapter s Hidrostal pumpom čini potpuni zamjenski paket za vašu postojeću instalaciju mokre ugradnje. Sada možete naknadno ugraditi vijčanu centrifugalnu pumpu na konkurentsko potisno (fast-out) koljeno.

Priroda Hidrostal vijčanog centrifugalnog impelera zahtijeva duži usisni konus od nekih konkurenata. Hidrostal Adapter to kompenzira vlastitom vodećom vođom (guide shoe) koja podiže središnju liniju crpke bez prekidanja karakteristika protoka.

## Prednost Hidrostal

### Učinkovitije

Hidrostal pumpe lideri su u industriji u hidrauličnoj učinkovitosti pumpi za rukovanje krutim tvarima. U kombinaciji s Hidrostalovom visokom učinkovitošću, uštede ukupnog životnog vijeka motora su značajne.

### Nema više začepljenje

Nadogradite svoju tipičnu nezačepljivu pumpu vrhunskom vijčanom centrifugalnom pumpom bez začepljenja i uvjerite se u prave prednosti koje pruža originalni vijčani impeler.

### Stručna služba

Hidrostalov servisni tim spaja desetljeća iskustva. S namjenskom službom za korisnike predani smo rješavanju vaših najizazovnijih problema s pumpama.

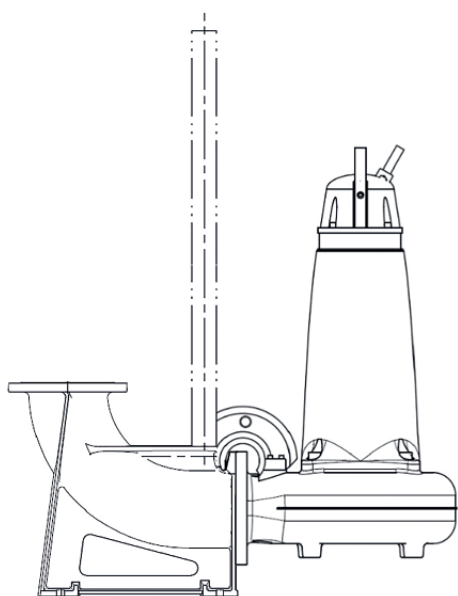
### Tehnički podaci:

- Prikladno za Hidrostal potopne i potapajuće motorne pumpe
- Prirubnice izbušene prema DIN EN i ANSI
- Kompatibilan s modelima pumpi Flygt (Xylem)
- Hidrostal adapter uključuje:
  - Vođa za podešavanje razine
  - Brtvilo prirubnice
  - Pričvršćivači od nehrđajućeg čelika
- Za primjene gdje nije potrebno podešavanje visine, dostupna je ravna vodilica adaptera

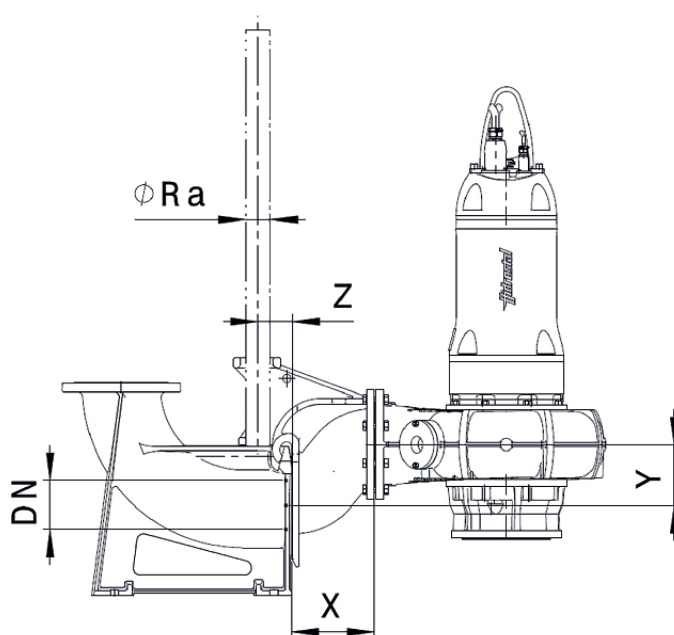




Izlaz pumpe Flygt / Xylem	Tip pumpe Hidrostat	Komad adaptera	Dimenzije			Vodilice		
			Y	X	Z	Acc. EN 10225		
DN						Ø Ra		
mm (")			mm	mm	mm	mm (")		
80 (3")	BN3/BK3/C03U/D03U	AS-F03/03G1	-	75	116	60.3 (2")		
	C03R/CD3R/CD3U/D03R/DE3R	AS-F03/03B1	50	125				
100 (4")	BN3/BK3/D03U	AS-F03/04G1	7.5	75				
	B03T/C03R/CD3R/CD3U/D03R/DE3R	AS-F03/04B1	60	125				
	D04U/D04R/DE4U/DE4R	AS-F04/04B1						
150 (6")	D04U/D04R/DE4U/DE4R/F04K	AS-F04/06G1	15	75				
	E125 (without ML, HL, SL)	AS-F05/06G1	7.5					
200 (8")	D04U/D04R/DE4U/DE4R	AS-F04/08G1	15	75			174.6	88.9 (3")
	F04K	AS-F04/08B1	150	366				
	E125/H05K	AS-F05/08B1		310				
	D06U/D06R/E06U/E06R/E06T/F06K	AS-F06/08B1		250				
		E08U/E08R/E08T/ H08K	AS-F08/08B1	190	300			
300 (12")	H12K /L12K	AS-F12/12G1	100	150				
350 (14")	H12K /L12K	AS-F12/14G1	100	200				



Flygt / Xylem



Hidrostat

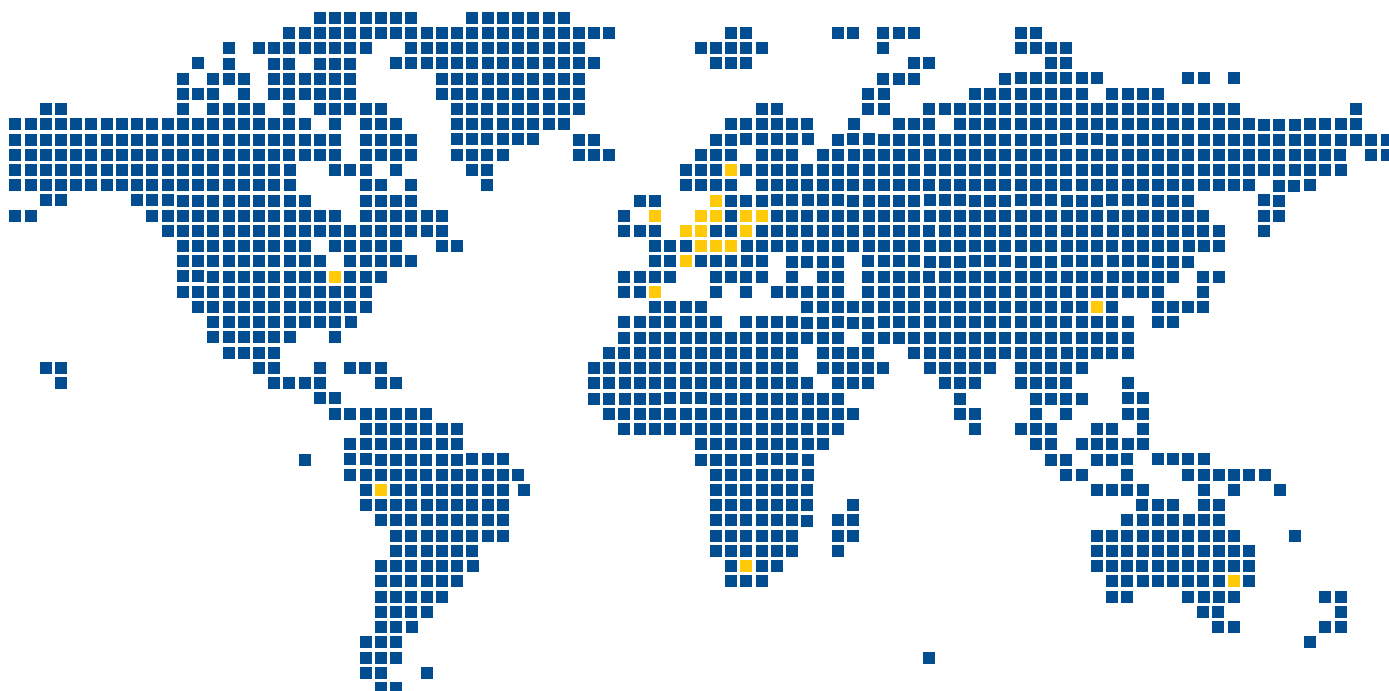
# Hidrostral pumpe

Napravite brz i precizan odabir pumpe:  
[www.hidrostral.com/pumpselector.php](http://www.hidrostral.com/pumpselector.php)



Hidrostral pumpe se zbog svojih izvrsnih crpnih karakteristika koriste u brojnim granama i industrijama. Oni prenose širok izbor tekućina i materijala s niskim pulsiranjem i nježnim rukovanjem. Naši stručnjaci odabiru prikladne kombinacije materijala i prilagođavaju svaku crpku pojedinačno uvjetima na gradilištu. Ovaj pristup osigurava da Hidrostral crpke pokažu svoju vrijednost čak i u teškim primjenama i na taj način postižu najbolje rezultate u smislu učinkovitosti, energetske učinkovitosti i niskih troškova životnog ciklusa.

- isporuka bez začepljenja
- veliki usisni kapacitet
- nježno transportiranje zbog malih posmičnih sila
- visoka učinkovitost
- stabilna karakteristična krivulja
- dugi vijek trajanja
- niska pulsacija
- kontinuirani transport s doziranjem brzine
- stabilnost visokog tlaka



[info@hidrostral.com](mailto:info@hidrostral.com)  
[hidrostral.com](http://hidrostral.com)

**hidrostral**  
Pioneers in Pump Technology