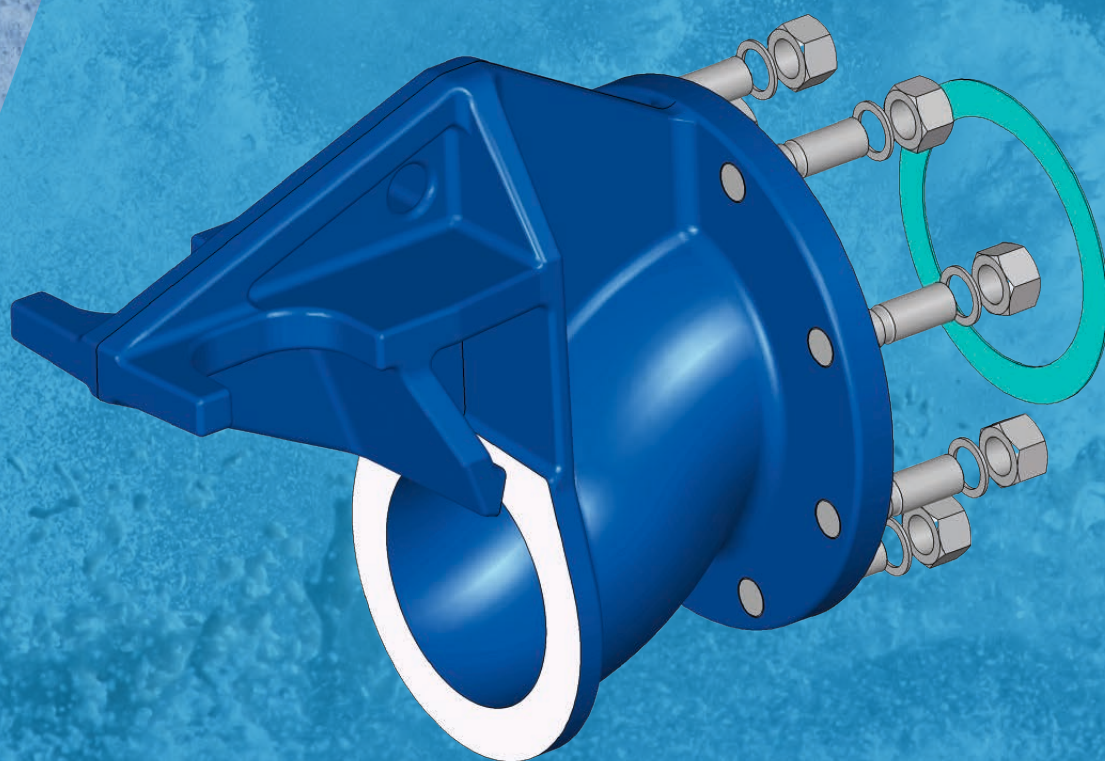


Hidrostat adaptér

Adaptér Hidrostat umožňuje používateľom jednoducho inštalovať v existujúcej čerpacej stanici čerpadlá Hidrostat so skrutkovým odstredivým obežným kolesom pri zachovaní existujúceho konkurenčného spúšťacieho zariadenia.



Funkčnosť

Adaptér Hidrostral s čerpadlom Hidrostral tvoria kompletnú náhradnú zostavu na vašu existujúcu inštaláciu do mokrej šachty. Túto zostavu môžete bez použitia ďalších komponentov namontovať na existujúce pätkové koleno.

Konštrukcia skrutkového odstredivého obežného kolesa Hidrostral vyžaduje dlhší nasávací kužel, než majú niektoré konkurenčné výrobky. Adaptér Hidrostral to kompenzuje vlastnou vodiacou časťou, ktorá zdvíha nasávaciu časť čerpadla bez narušenia prúdenia čerpanej kvapaliny.

Výhody čerpadiel Hidrostral

Vyššia účinnosť

Čerpadlá Hidrostral sú lídrom na trhu v oblasti hydraulikkej účinnosti čerpadiel na manipuláciu s pevnými časticami. V kombinácii s vysokou účinnosťou je celková úspora motora počas životnosti čerpadla značná.

Už žiadne upchávanie

Vylepšite svoje existujúce čerpadlo špičkovým čerpadlom so skrutkovým odstredivým obežným kolesom, bez upchávania a uvidíte skutočné výhody, ktoré poskytujú originálne skrutkové obežné koleso.

Profesionálny servis

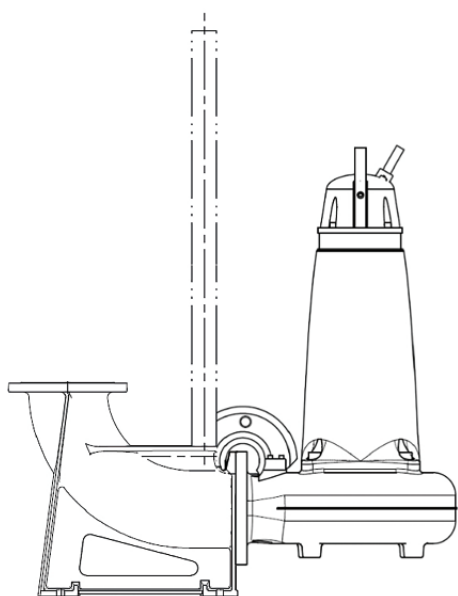
Zanietený servisný tím firmy Hidrostral spájajú desiatky rokov skúseností. Prostredníctvom špecializovaného zákazníckeho servisu sme odhodlaní vyriešiť vaše najnáročnejšie problémy s čerpadlom.

Technické informácie

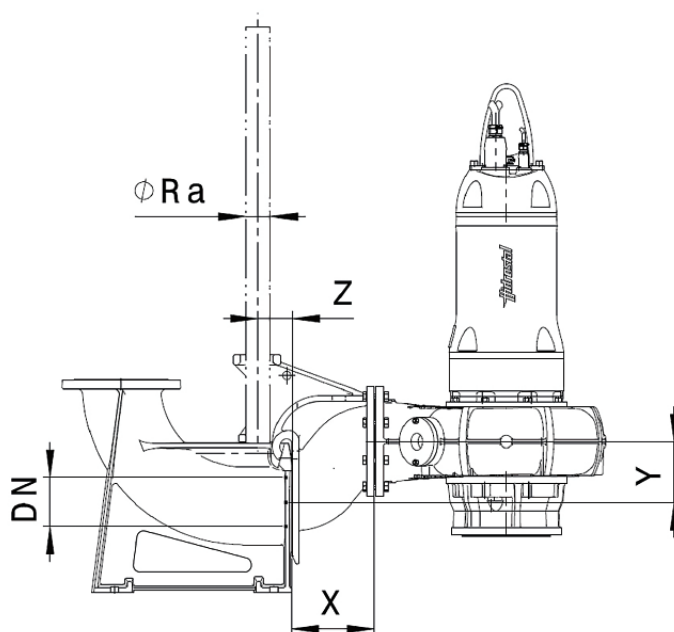
- Vhodné na ponorné aj záplavové čerpadlá Hidrostral.
- Príruby vrtané podľa DIN EN a ANSI.
- Kompatibilné s modelmi čerpadiel Flygt (Xylem).
- Adaptér Hidrostral obsahuje:
 - patentované vodiace okuliare na zasunutie do pätkového kolena.
 - tesnenie príruby.
 - montážne spojovacie prvky z nehrdzavejúcej ocele.
- Na aplikácie, kde nie je požadované nastavenie výšky, je k dispozícii rovná vodiaca pätková adaptéra.



Výstup čerpadla Flygt/ Xylem	Typ čerpadla Hidrostat	Adaptérový diel	Rozmery			Vodiace tyče			
			Y	X	Z	Acc. EN 10225			
			mm	mm	mm	Ø Ra			
DN									
mm (")						mm (")			
80 (3")	BN3/BK3/C03U/D03U	AS-F03/03G1	-	75	116	60.3 (2")			
	C03R/CD3R/CD3U/D03R/DE3R	AS-F03/03B1	50	125					
100 (4")	BN3/BK3/D03U	AS-F03/04G1	7.5	75					
	B03T/C03R/CD3R/CD3U/D03R/DE3R	AS-F03/04B1	60	125					
	D04U/D04R/DE4U/DE4R	AS-F04/04B1							
150 (6")	D04U/D04R/DE4U/DE4R/F04K	AS-F04/06G1	15	75					
	E125 (without ML, HL, SL)	AS-F05/06G1	7.5						
200 (8")	D04U/D04R/DE4U/DE4R	AS-F04/08G1	15	75			174.6	88.9 (3")	
	F04K	AS-F04/08B1	150						366
	E125/H05K	AS-F05/08B1							310
	D06U/D06R/E06U/E06R/E06T/F06K	AS-F06/08B1			250				
	E08U/E08R/E08T/H08K	AS-F08/08B1			190	300			
300 (12")	H12K/L12K	AS-F12/12G1	100	150	174.6	88.9 (3")			
350 (14")	H12K/L12K	AS-F12/14G1	100	200					



Flygt / Xylem



Hidrostat

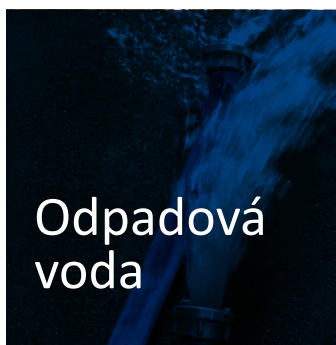
Hidrostat Čerpadla

Urobte rýchly a správny výber čerpadla:
www.hidrostat.com/pumpselector.php



Čerpadlá Hidrostat sú vďaka svojim vynikajúcim čerpacím vlastnostiam používané v mnohých oblastiach aj v priemyselných odvetviach. Prečerpávajú širokú škálu kvapalín a materiálov s nízkou pulzáciou a šetrným zaobchádzaním. Naši špecialisti vyberú vhodné kombinácie materiálov a každé čerpadlo individuálne prispôbia podmienkam použitia. Tento prístup zaisťuje, že čerpadlá Hidrostat preukážu svoju hodnotu v náročných aplikáciách a dosahujú najlepšie výsledky z hľadiska hydraulikkej a energetickej účinnosti a celkových nízkych nákladov počas celej životnosti.

- čerpanie bez upchávania
- vysoký nasávací výkon
- šetrné prečerpávanie vďaka nízkej trecej sile
- vysoká účinnosť
- stabilná charakteristická krivka
- dlhá životnosť
- nízka pulzácia
- kontinuálne, rýchlostne usmernené prečerpávanie
- vysoká tlaková stabilita



info@hidrostat.com
hidrostat.com

hidrostat
Pioneers in Pump Technology