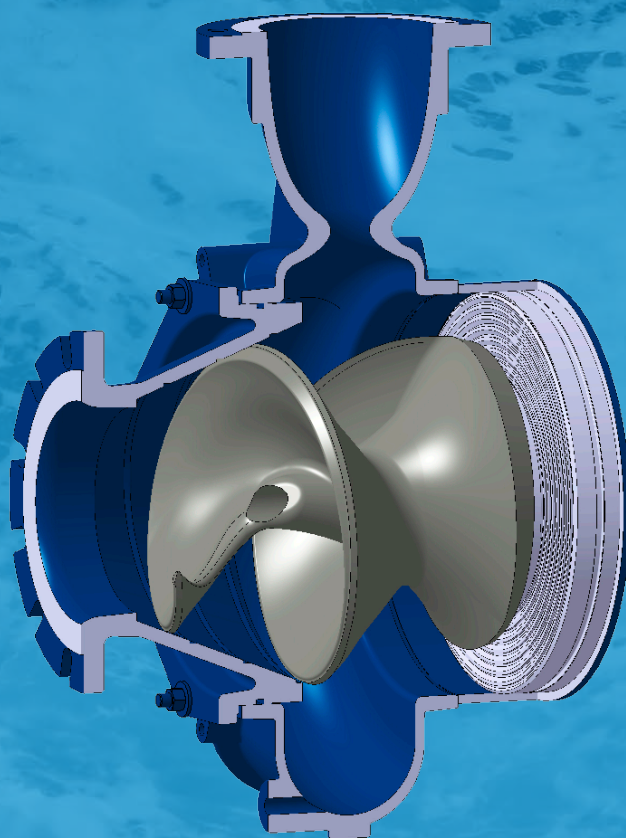


Hydraulika

Hydraulický systém společnosti Hidrostat řeší spolehlivě a účinně problémy spojené s čerpáním ve všech oblastech použití. Čerpadla Hidrostat s originálním šroubovým odstředivým oběžným kolem čerpají déle než 60 let odpadní vodu, kapaliny s vysokým podílem pevných látek, potraviny, kaly, vláknité látky, abraziva a plyny obsahující kapaliny a mnohem více.



Optimální přeprava a nízké provozní náklady

Čerpadla Hidrostat umožňují spolehlivý provoz téměř bez ucpávání i v těch nejobtížnějších podmínkách. Čerpadla se vyznačují možností různých druhů použití: odčerpávání kalu a odpadní vody, odčerpávání vody ze stavebních jam, šetrná přeprava potravin a mnohem více.

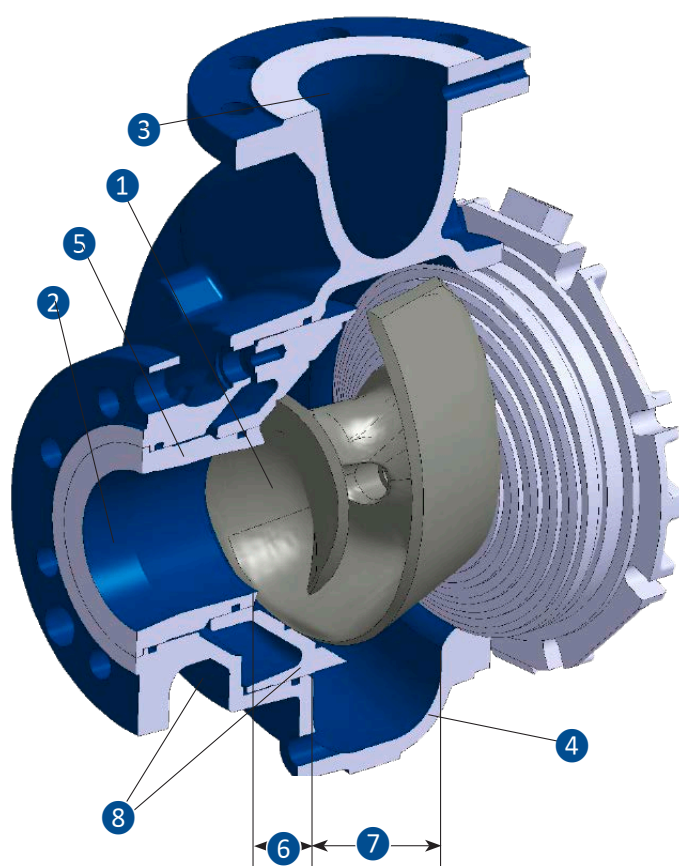
Hydraulické systémy Hidrostat pracují na základě principu odstředivého čerpadla. Klasickou oblastí použití odstředivých čerpadel s více lopatkami je čerpání vody nebo čistých kapalin s nízkou viskozitou. Oběžná kola s více lopatkami mají omezený sací výkon a nejsou za běžných okolností vhodná pro čerpání kapalin obsahujících pevné látky.

Šroubové odstředivé oběžné kolo Hidrostat s jedinou lopatkou však tato omezení dokáže bez problémů překonat. Oblast sání před oběžným kolem a konstrukce vstupní hrany lopatky umožňují mimořádně nízké sací tlaky (NPSH). Díky tomu lze dosáhnout vysokých průtočných množství při vysokých otáčkách čerpadla nebo extrémně vysokých teplot čerpaného média. Účinnost čerpadel Hidrostat je výrazně vyšší než u konkurenčních produktů v podobných oblastech použití. Charakteristiky čerpadel jsou plynulé a strmé, což umožňuje cenově nejvýhodnější přizpůsobení provozu čerpadla individuálním požadavkům na čerpání, zejména při provozu s regulovanou rychlostí.

Společnost Hidrostat neustále pracuje na zlepšování svých produktů pomocí nejmodernějších metod, jako jsou simulace CFD a rozsáhlé série zkoušek prototypů.

Přizpůsobením litinových materiálů jednotlivým kapalinám byly vyvinuty geometrie oběžných kol pro konkrétní druhy použití. Čerpadla Hidrostat však zároveň nabízí vysokou úroveň standardizace součástí a produktů. Tím je zaručena dlouhá životnost při nízkých nákladech. Produkty společnosti Hidrostat se navíc dodávají v různých materiálech.

Při čerpání abrazivních kapalin lze například použít nastavitelný sací kužel vyrobený z materiálu odolného proti opotřebení. K čerpání korozivních kapalin mohou být všechny díly, které přijdou do styku s kapalinou, vyrobeny z nerezové oceli. V případě mimořádně korozivních a abrazivních kapalin se používají speciální litiny společnosti Hidrostat.



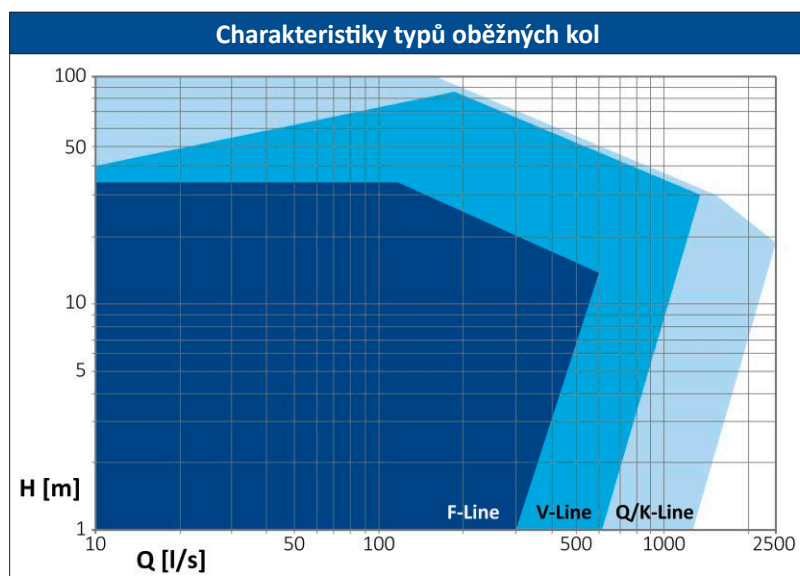
Konstrukce čerpadla

- 1 Šroubové oběžné kolo
- 2 Sání
- 3 Výtlak
- 4 Spirálové opláštění
- 5 Sací kužel
- 6 Sekce šroubového oběžného kola
- 7 Sekce odstředivého oběžného kola
- 8 Nastavení vůle

Každé čerpání vyžaduje specifické vlastnosti čerpadla

Společnost Hidrostat může nabídnout optimální produkt z řady 500 standardních verzí. Kromě toho vyvinula společnost Hidrostat v těsné spolupráci se svými zákazníky mnoho specifických řešení i kompletní série čerpadel.

Typ oběžného kola	Použití	Příklad
 <p>Otevřená řada Q a K</p> 	<p>Čerpání granulátů</p> <p>Kapaliny s hrubými pevnými látkami</p> <p>Vláknité materiály s rizikem zapletení</p> <p>Pevné látky s abrazivními vlastnostmi</p> <p>Viskózní, blátivé kapaliny a kapaliny obsahující plyny</p>	<p>Suspendované obiloviny, krystaly, vločky</p> <p>Kapaliny obsahující pevné látky, nekontrolovaná odpadní voda a odpad z jatek</p> <p>Suspendovaná textilní a syntetická vlákna, například nylon a vlhčené ubrousky</p> <p>Povrchová voda obsahující nečistoty a písek</p> <p>Barvy, lepidla, papírová drť, kal ze sedimentace, biologické procesy tvořící plyny a vločky</p>
 <p>Uzavřená řada V</p>	<p>Vysoce abrazivní media</p>	<p>Kapaliny s velkým množstvím písku nebo šterku, odpad z broušení a máčení</p>
 <p>Uzavřená řada F</p>	<p>Šetrné čerpání objemných materiálů a potravin</p>	<p>Citlivé materiály jako ovoce, zelenina a živé ryby</p>



- Optimální výběr provozního bodu díky více než 500 hydraulickým variantám
- Více provedení
- Vysoká účinnost
- Vynikající savost

Čerpadla v provozu

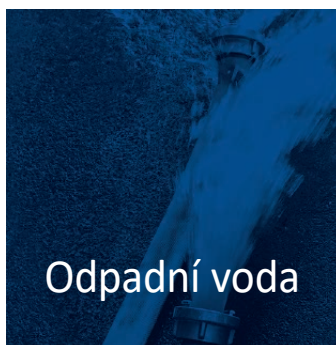
Čerpadla Hidrostat v provozu

Proved'te rychlý a přesný výběr čerpadla:
www.hidrostat.com/pumpselector.php



Čerpadla Hidrostat jsou díky svým výborným čerpacím vlastnostem používána v četných oborech a průmyslových odvětvích. Čerpají šetrně a s nízkou pulsací nejrůznější kapaliny a látky. Naši specialisté vyberou vhodné kombinace materiálů a individuálně přizpůsobí každé čerpadlo daným podmínkám. Tímto postupem zajišťujeme, že se čerpadla Hidrostat osvědčují i v náročných aplikacích a dosahují tak nejlepších výsledků, pokud jde o účinnost, energetickou efektivnost a nízké náklady na životní cyklus.

- čerpání bez ucpávání
- vysoký sací výkon
- šetrné čerpání díky malým stříhovým silám
- vysoká účinnost
- stabilní charakteristika
- vysoká životnost
- nízké pulsace
- kontinuální čerpání úměrné otáčkám
- vysoká stabilita tlaku ve velkém rozsahu otáček



Odpadní voda



Stavebnictví



Průmysl



Potraviny



info@hidrostat.com
www.hidrostat.com

hidrostat
Pioneers in Pump Technology