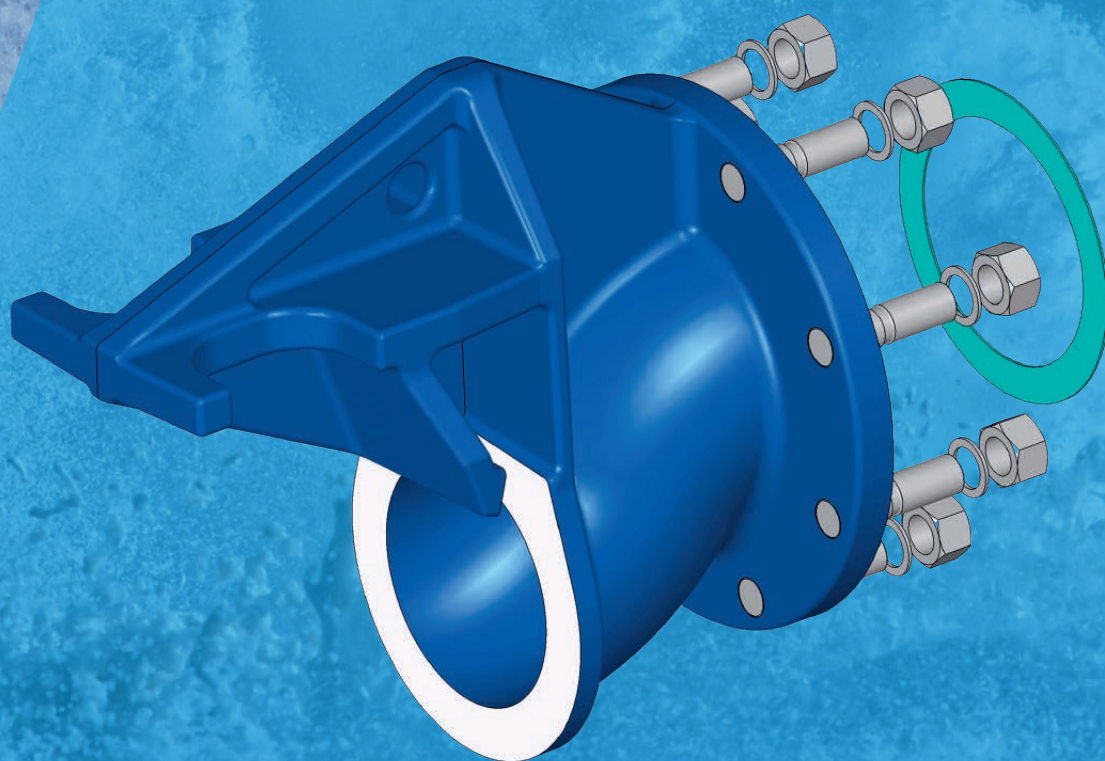


Hidrostat Adapter

Adaptér Hidrostat umožňuje uživatelům snadno osadit stávající čerpací stanici šroubovým odstředivým čerpadlem Hidrostat při zachování stávajícího konkurenčního spouštěcího zařízení.



Funkčnost

Adaptér Hidrostral s čerpadlem Hidrostral tvoří kompletní náhradní set pro vaši stávající instalaci do mokré jímky. Nyní můžete dodatečně namontovat šroubové odstředivé čerpadlo na konkurenční patkové koleno.

Povaha šroubového odstředivého oběžného kola Hidrostral vyžaduje delší sací kužel než mají někteří konkurenti. Adaptér Hidrostral to kompenzuje vlastní vodící částí, která zvedá sací část čerpadla bez narušení proudění.

Výhody Hidrostral

Vyšší účinnost

Čerpadla Hidrostral jsou lídrem v oblasti hydraulické účinnosti čerpadel pro manipulaci s pevnými látkami. V kombinaci s vysokou účinností Hidrostral jsou celkové úspory motorů během životního cyklu značné..

Už žádné ucpávání

Vylepšete své stávající čerpadlo špičkovým šroubovým odstředivým čerpadlem bez ucpávání a uvidíte skutečné výhody, které poskytuje originál šroubového oběžného kolo.

Profesionální servis

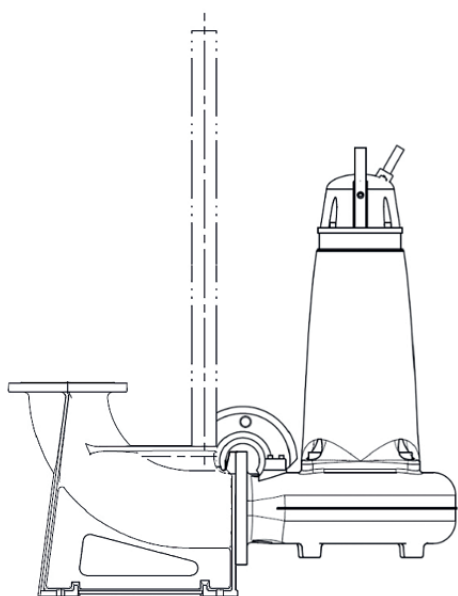
Expertní servisní tým Hidrostral spojuje desítky let zkušeností. Prostřednictvím specializovaného zákaznického servisu jsme odhodláni vyřešit vaše nejnáročnější problémy s čerpadlem.

Technické informace:

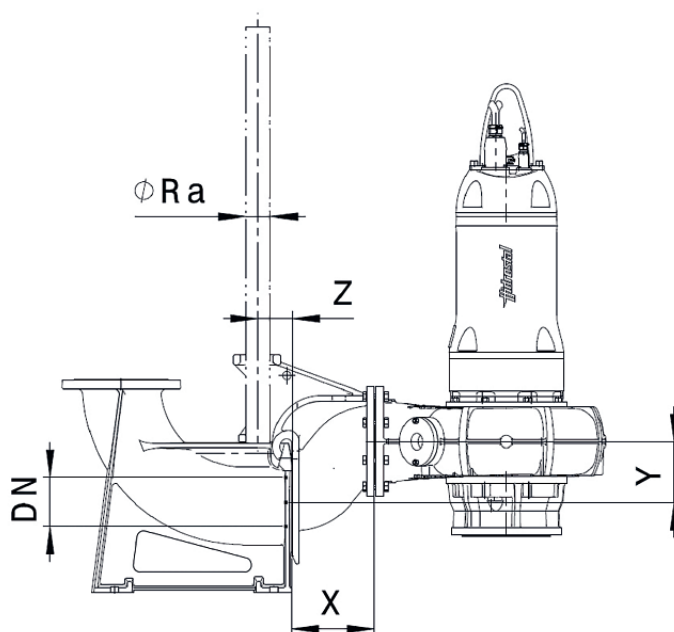
- Švhodné pro ponorná a záplavná čerpadla Hidrostral
- Příruby vrtané podle DIN EN a ANSI
- Kompatibilní s modely čerpadel Flygt (Xylem).
- Adaptér Hidrostral obsahuje:
 - Patentované vodící brýle pro zaklesnutí do patkového kolene
 - těsnění příruby
 - Montážní spojovací prvky z nerezové oceli
- Pro aplikace, kde není vyžadováno nastavení výšky, je k dispozici rovná vodící patka adaptéru



Výstup čerpáda Flygt / Xylem	Typ čerpáda Hidrostat	Adaptérový díel	Rozměry			Vodící tyče	
			Y	X	Z	Acc. EN 10225	
DN						Ø Ra	
mm (")			mm	mm	mm	mm (")	
80 (3")	BN3/BK3/C03U/D03U	AS-F03/03G1	-	75	116	60.3 (2")	
	C03R/CD3R/CD3U/D03R/DE3R	AS-F03/03B1	50	125			
100 (4")	BN3/BK3/D03U	AS-F03/04G1	7.5	75			
	B03T/C03R/CD3R/CD3U/D03R/DE3R	AS-F03/04B1	60	125			
	D04U/D04R/DE4U/DE4R	AS-F04/04B1					
150 (6")	D04U/D04R/DE4U/DE4R/F04K	AS-F04/06G1	15	75			
	E125 (without ML, HL, SL)	AS-F05/06G1	7.5				
200 (8")	D04U/D04R/DE4U/DE4R	AS-F04/08G1	15	75		88.9 (3")	
	F04K	AS-F04/08B1	150				366
	E125/H05K	AS-F05/08B1					310
	D06U/D06R/E06U/E06R/E06T/F06K	AS-F06/08B1					250
	E08U/E08R/E08T/ H08K	AS-F08/08B1					190
300 (12")	H12K /L12K	AS-F12/12G1	100	150	174.6		
350 (14")	H12K /L12K	AS-F12/14G1	100	200			



Flygt / Xylem



Hidrostat

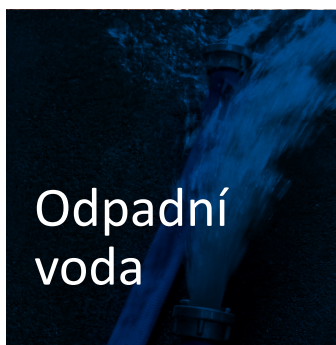
Čerpadla Hidrostral

Provedte rychlý a přesný výběr čerpadla:
www.hidrostral.com/pumpselector.php



Čerpadla Hidrostral se díky svým vynikajícím čerpacím vlastnostem používají v mnoha oblastech a průmyslových odvětvích. Převážně širokou škálu kapalin a materiálů s nízkou pulzací a šetrným zacházením. Naši specialisté vyberou vhodné kombinace materiálů a každé čerpadlo individuálně přizpůsobí podmínkám na místě. Tento přístup zajišťuje, že čerpadla Hidrostral prokážou svou hodnotu i v náročných aplikacích a dosahují tak nejlepších výsledků z hlediska účinnosti, energetické účinnosti a nízkých nákladů životního cyklu.

- čerpání bez přicpávání
- vysoký sací výkon
- šetrná doprava díky nízkým smykovým silám
- vysoká účinnost
- stabilní charakteristická křivka
- dlouhá životnost
- nízká pulzace
- kontinuální, rychlostně úměrná doprava
- vysoká tlaková stabilita



info@hidrostral.com
hidrostral.com

hidrostral
Pioneers in Pump Technology