

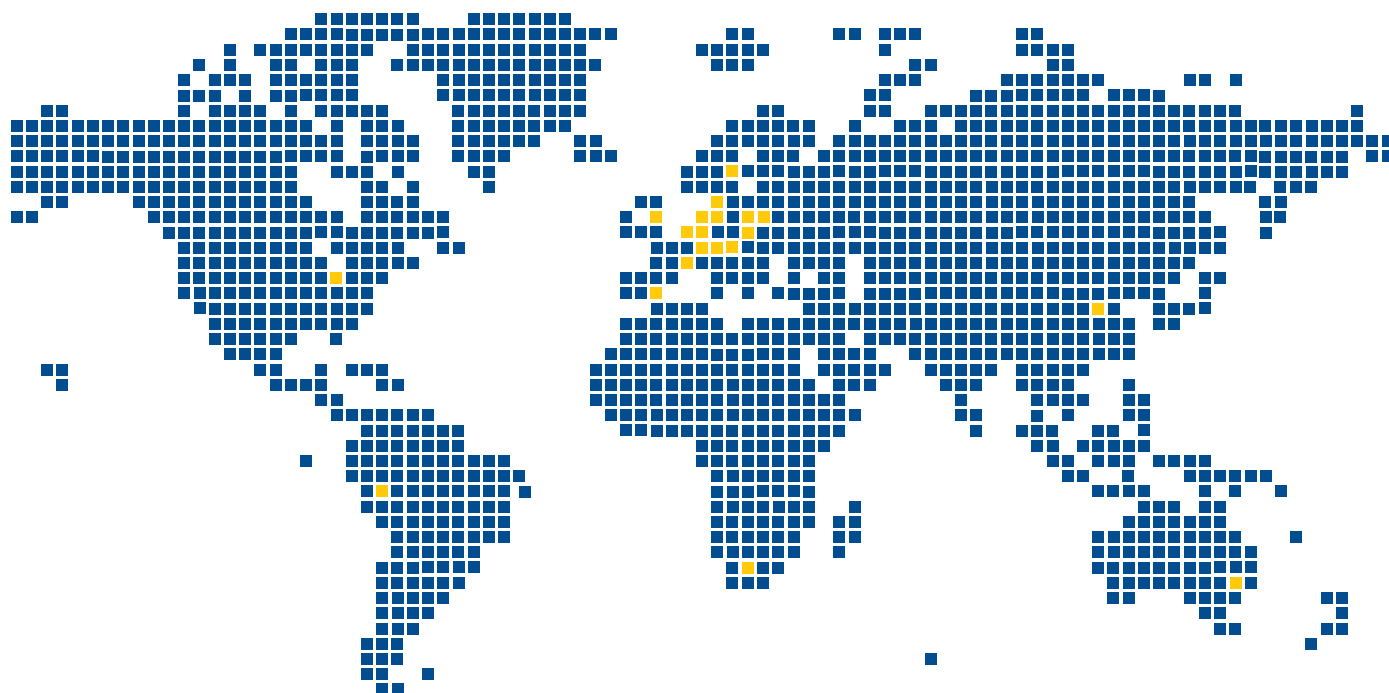
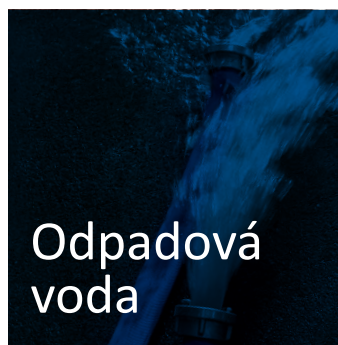
Hidrostat čerpadlá

Urobte rýchly a správny výber čerpadla:
www.hidrostat.com/pumpselector.php



Čerpadlá Hidrostat sú vďaka svojim vynikajúcim čerpacím vlastnostiam používané v mnohých oblastiach aj v priemyselných odvetviach. Prečerpávajú širokú škálu kvapalín a materiálov s nízkou pulzáciou a šetrným zaobchádzaním. Naši špecialisti vyberú vhodné kombinácie materiálov a každé čerpadlo individuálne prispôbia podmienkam použitia. Tento prístup zaisťuje, že čerpadlá Hidrostat preukážu svoju hodnotu v náročných aplikáciách a dosahujú najlepšie výsledky z hľadiska hydraulikkej a energetickej účinnosti a celkových nízkych nákladov počas celej životnosti.

- čerpanie bez upchávania
- vysoký nasávací výkon
- šetrné prečerpávanie vďaka nízkej trecej sile
- vysoká účinnosť
- stabilná charakteristická krivka
- dlhá životnosť
- nízka pulzácia
- kontinuálne, rýchlostne usmernené prečerpávanie
- vysoká tlaková stabilita

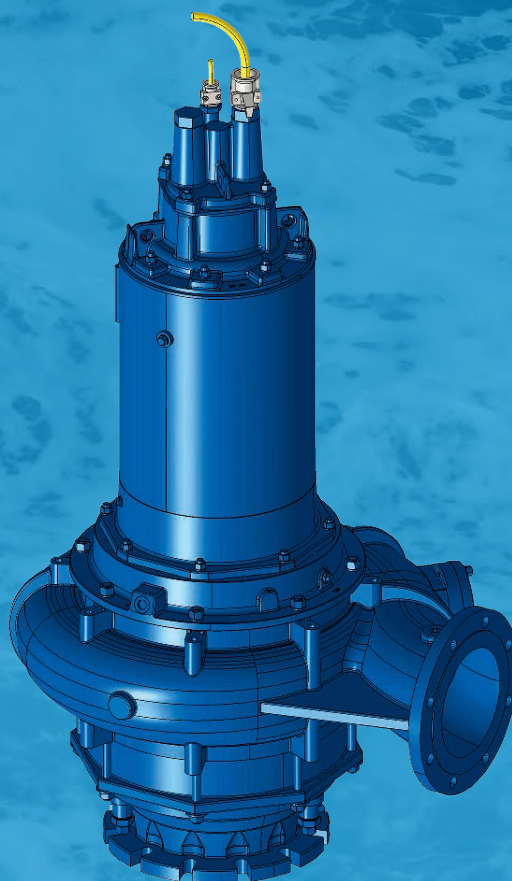


info@hidrostat.com
www.hidrostat.com

Hidrostat
Pioneers in Pump Technology

Záplavové čerpadlá

Čerpadlá Hidrostat so skrutkovým odstredivým kolesom v záplavovom vyhotovení sú schopné nepretržite pracovať v suchej nádržke. Čerpajú s rovnakým výkonom, buď čiastočne ponorené, alebo celkom obnažené.



Záplavové čerpadlá pracujú nepretržite na suchu i pod vodou

Záplavové čerpadlá Hidrostal úspešne zvládajú náročné komunálne a priemyselné odpadové vody, viskózne kvapaliny, krehké vločky a dokonca ani živé ryby nepredstavujú žiadny problém.

Bezporuchová prevádzka dlhé obdobie

Záplavové čerpadlá Hidrostal môžu pracovať tak v suchej nádržke, ako aj v nádržke, ktorá je kompletne zatopená. Hoci tieto záplavové jednotky nepoužívajú čerpanú kvapalinu na priame chladenie motorov, nespôsobuje to žiadne problémy s prehrievaním motorov. Dosahujeme to vďaka vlastnému dômyselne vypracovanému chladeniu čerpadla. Tieto čerpadlá sú vhodné najmä na suché aplikácie s rizikom zaplavenia, kde je kombinácia skrutkového odstredivého obežného kolesa a záplavového motora technológiou, ktorá vedie k minimalizácii problémov pri prevádzke. Priesak čerpanej kvapaliny do motora je navyše eliminovaný tandemovou upchávkou v olejovom kúpeľi. Suché čerpacie stanice odpadových vôd so záplavovými čerpadlami Hidrostal sú vďaka svojej čistote a absencii zápachu veľmi často chybne považované za čerpacie stanice na čistú vodu. Záplavové čerpadlá sú taktiež často využívané v mokrých nádržkách, kde môže prevádzkovateľ vďaka vlastnému chladeniu znížiť vypínaciu hladinu až k hydraulike čerpadla, čo okrem zväčšenia akumuláčného priestoru nádržky umožňuje odčerpanie maximálneho množstva kvapaliny a pevných i vláknitých látok, ktoré sa usádzajú na dne. Tieto motory s vlastným chladením sú preto využívané v systémoch Prerostal a PreroClean.

Špecifikácie

- Výtlačná príruha: 50 až 700 mm (2 – 28")
- Nasávací príruha: 65 až 700 mm (2,5 – 28")
- Výtlak: 0,5 – 90 m (2 – 300 ft)
- Prietok: 0,5 až 3 000 l/s
(7 – 47 500 galónov za minútu)
- Power: 0.1 - 650 kW (0.1 HP - 870 HP)
- Výkon: 0,1 – 650 kW (0.1 HP – 870 HP)
- Materiály: liatina, tvárna liatina, Hi-chrome, antikorová oceľ, duplexná oceľ



Prednosti produktu

Výhody suchej inštalácie

- Tichý chod
- Pohodlný prístup
- Žiadne úniky čerpanej kvapaliny
- Žiadne rotujúce hriadele alebo spojky
- Čerpadlo sa dá jednoducho otvoriť pre potreby revízie
- Pump easily opened for inspection
- Možnosť vertikálnej alebo horizontálnej inštalácie
- Čisté prostredie bez zápachu z odpadových vôd

Výhody inštalácie v mokrých nádržkách

- Čerpadlá môžu byť inštalované rovnakým spôsobom ako ponorné čerpadlá.
- Hladina kvapaliny v nádržke môže klesnúť pod veko motora bez toho, aby vzniklo nebezpečenstvo prehriatia motora.
- Menšia nádržka v porovnaní s konvenčnými ponornými čerpadlami.

- 1 Robustné obežné koleso
- 2 Voliteľný nastaviteľný nasávací kužel
- 3 Externá regulačná matica
- 4 Revízny otvor
- 5 Rebrováný zadný kryt slúžiaci ako tepelný výmenník
- 6 Obežné koleso na hriadeľi zaisťujúce cirkuláciu oleja
- 7 Masívny hriadeľ a ložiská
- 8 Olejový plášť s núteným obehom pre efektívne chladenie motora
- 9 Tesniaci a vysoko odolný vstup káblovej priechočky
- 10 Oddelená káblová vývodka umožňujúca výmenu kábla bez narušenia krytu motora alebo ložiska
- 11 Horný ložiskový snímač teploty (voliteľný)
- 12 Vysokoúčinný suchý motor s triedou izolácie «F» so vstavanými tepelnými ochranami
- 13 Rôzne možnosti monitorovania
- 14 Tandemové mechanické upchávky

